

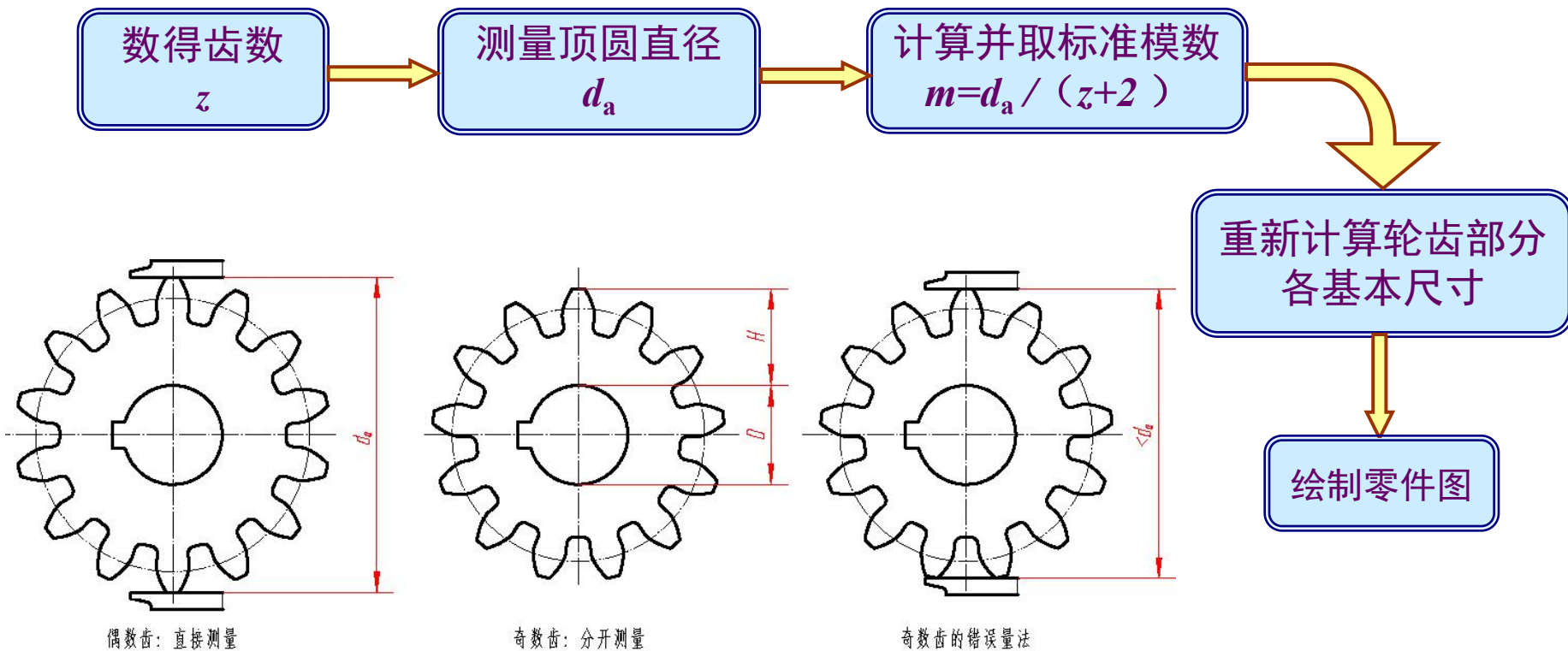


山東科技職業學院
Shandong Vocational of Science & Technology

典型零件图的画法与识读



五、直齿轮测绘





例6-11 有一直齿圆柱齿轮，通过测量得知 $d_a=244.4$ ，齿数 $z=96$ ，试绘制齿轮零件图

解 ① 计算并取标准模数

$$m = d_a / (z + 2) = 244.4 / (96 + 2) = 2.49$$

查表② 在第一系列中模数2.49最接近的标准模数为2.5，故取标准模数 $m=2.5$

$$h_a = m = 2.5$$

表6-3 标准模数

单位：mm

齿轮类型	模数系列	标准模数 m
圆柱齿轮	第一系列	1, 1.25, 1.5, 2, 2.5, 3, 4, 5, 6, 8, 10, 12, 16, 20, 25, 32, 40
	第二系列	1.75, 2.25, 2.75, (3.25), 3.5, (3.75), 4.5, 5, (6.5), 7, 9, (11), 14, 18, 22

$$d = mz = 2.5 \times 96 = 240$$

$$d_a = m (z + 2) = 2.5 \times (96 + 2) = 245$$

$$d_f = m (z - 2.5) = 2.5 \times (96 - 2.5) = 233.75$$

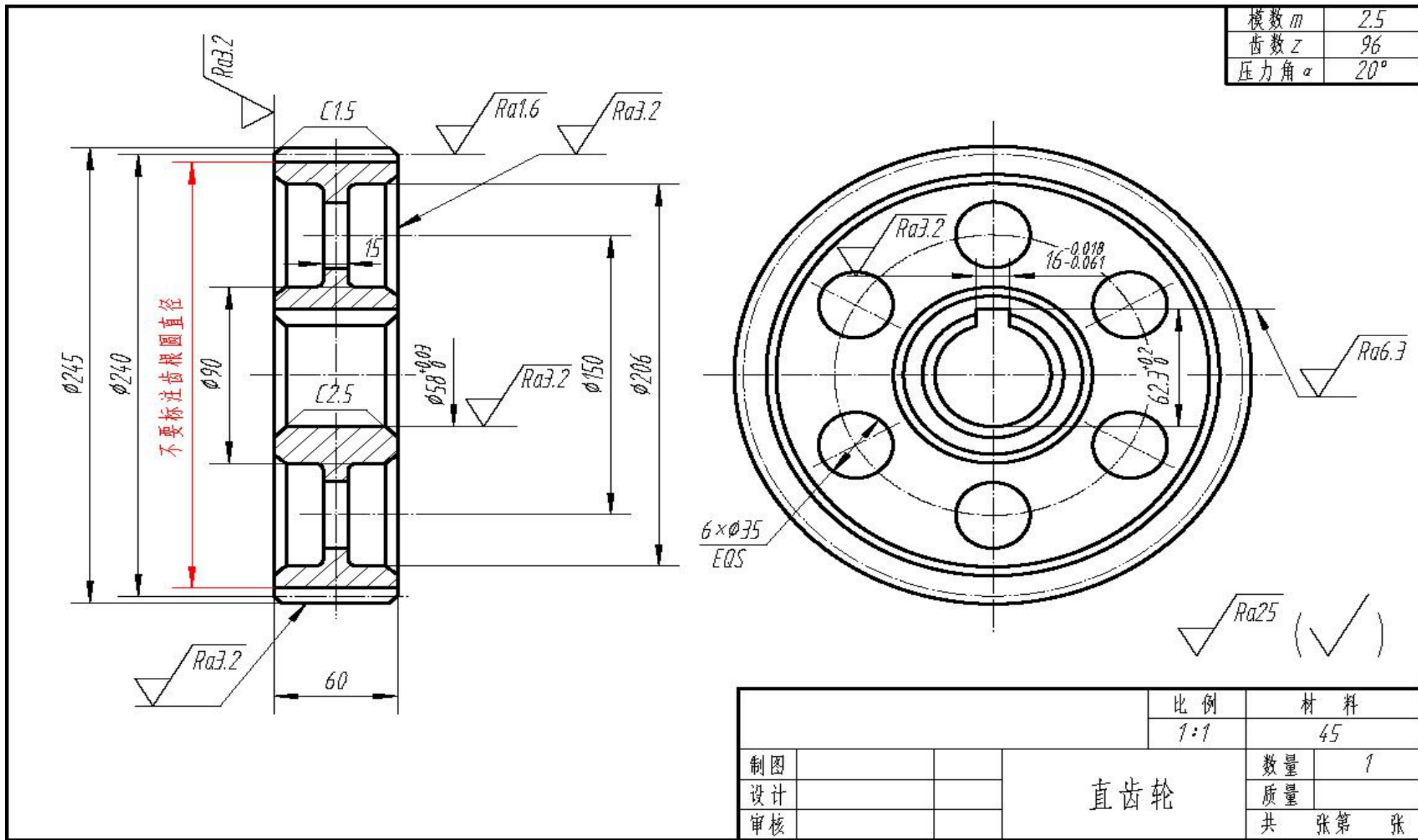
③ 测量和确定齿轮其他部分的尺寸

如齿轮宽度 ($b=60$)，轴孔尺寸 ($D=58$)，辐板尺寸 (圆孔直径 $\phi 35$ 、中心距 $\phi 150$)，键槽尺寸 (宽18，槽顶至孔底62)

④ 绘制齿轮工作图



齿轮零件图





山東科技職業學院
Shandong Vocational of Science & Technology

谢谢！